

## PSYCHOTHÉRAPIES

Annick Ponseti-Gaillochon,  
Clara Duchet, Sylvie Molenda

# LE DÉBRIEFING PSYCHOLOGIQUE

Pratiques, bilan et évolution  
des soins précoces

L'essor des cellules d'urgence médico-psychologique a permis de mettre à l'épreuve des pratiques de soins dans un contexte traumatogène, conduisant les auteurs à proposer des aménagements du débriefing psychologique de Mitchell (CISD). Ainsi est née l'Intervention psychothérapeutique et post-immédiate (IPPI).

**Cet ouvrage présente :**

- des apports théoriques tant cognitivo-comportementalistes que psychanalytiques sur le psychotraumatisme et ses conséquences ;
- de nombreuses illustrations et vignettes cliniques ;
- des exemples concrets de *defusing*, *debriefing* psychologique et d'IPPI.

Il s'adresse à tous les professionnels du psychotraumatisme et aux professionnels désireux de mieux connaître les soins immédiats et post-immédiats proposés aux victimes et sauveteurs (médecins, infirmiers, psychologues, psychiatres...) ainsi qu'aux étudiants et à tous les professionnels en formation dans ce champ.



*Préface de  
Louis Crocq*

*Avant-propos de  
François Lebigot*

ANNICK PONSETI  
GAILLOCHON  
Psychologue clinicienne ;  
psychosociologue ;  
membre des CUMPS,  
de l'AFORCUMP-SFP  
et de l'AFTCC ;  
enseignante aux universités  
Paris V, Lille III et Paris VII.

CLARA DUCHET  
Maître de conférences en  
psychologie clinique ;  
université Paris Descartes ;  
psychologue clinicienne ;  
membre des CUMPS  
et de l'AFORCUMP-SFP.

SYLVIE MOLEND  
Psychologue clinicienne ;  
membre de la CUMP de  
Lille, SAMU 59 ;  
membre de  
l'AFORCUMP-SFP ;  
chargée de cours aux  
universités de Lille II, Lille  
III, de Paris XII, de Provence  
ainsi qu'à l'Institut lillois  
d'Ingénierie de la Santé.

A. PONSETI-GAILLOCHON  
C. DUCHET  
S. MOLEND

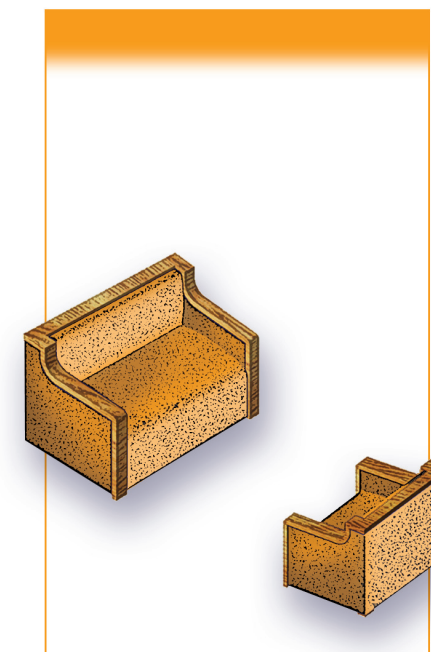
LE DÉBRIEFING PSYCHOLOGIQUE

Annick PONSETI-GAILLOCHON  
Clara DUCHET  
Sylvie MOLEND

# Le débriefing psychologique

Préface de Louis Crocq

Pratiques, bilan et évolution  
des soins précoces



9 782100 522583  
6662670  
ISBN 978-2-10-052258-3

